

Астана +7(7172)727-132 Волгоград (844)278-03-48 Воронеж (473)204-51-73 Екатеринбург (343)384-55-89
Казань (843)206-01-48 Краснодар (861)203-40-90 Красноярск (391)204-63-61 Москва (495)268-04-70
Нижний Новгород (831)429-08-12 Новосибирск (383)227-86-73 Ростов-на-Дону (863)308-18-15
Самара (846)206-03-16 Санкт-Петербург (812)309-46-40 Саратов (845)249-38-78 Уфа (347)229-48-12
Единый адрес: nvk@nt-rt.ru Веб-сайт: naval.nt-rt.ru



NAVAL СТАЛЬНОЙ ШАРОВОЙ КРАН





NAVAL СТАЛЬНОЙ ШАРОВОЙ КРАН

Шаровой кран **NAVAL** является запорным краном с соответствующей рекомендацией Ассоциации Теплоснабжения. Его можно использовать в теплоснабжении, в теплопроводах, в масляных трубопроводах и для бескислородной воды.

КОНСТРУКЦИЯ

Корпус и патрубки сварены в единое целое. Углеродно-тефлоновые уплотнительные прокладки усиленные L-образными кольцами, стойки к износу, воздействию химикалий и загрязнений. Благодаря отшлифованному и отполированному шару, изготовленному из высококачественной стали, кран легок в работе и надежно служит и после многих лет эксплуатации.

Тарельчатые пружины прижимают уплотнения к плавающему шару. Таким образом кран имеет высокую плотность при низких и высоких перепадах давления. Противовылетающий шпindel

уплотнен двумя O-образными кольцами, из которых верхнее заменяемо (в модификации DN 65-300 оба заменяемы).

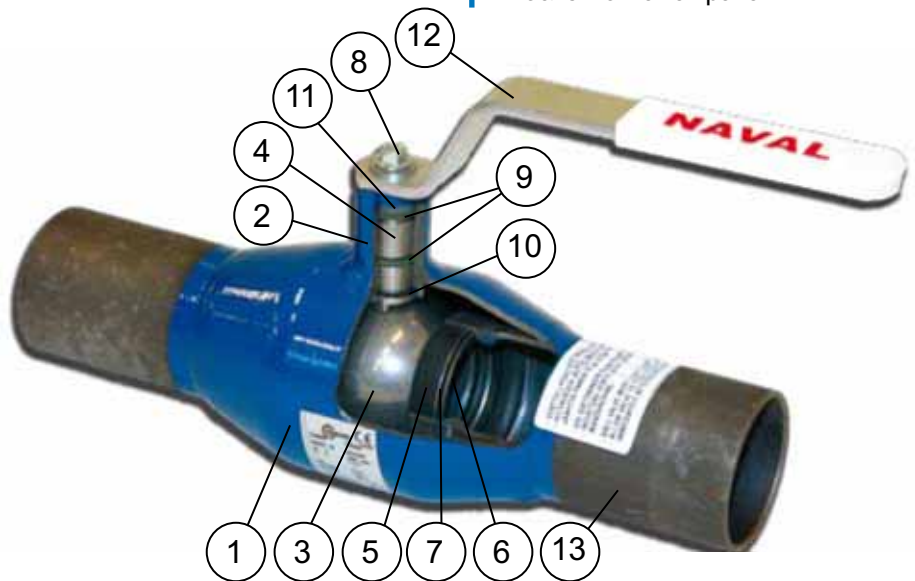
Тефлоновая прокладка между шпинделем и втулкой шпинделя работает также как уплотнительная поверхность. Начиная с модификации DN65 шпindel оборудован нержавеющей подшипниковой втулкой.

NAVAL OY имеет сертификаты "ISO 9001" по качеству и "ISO 14001" по охране окружающей среды.

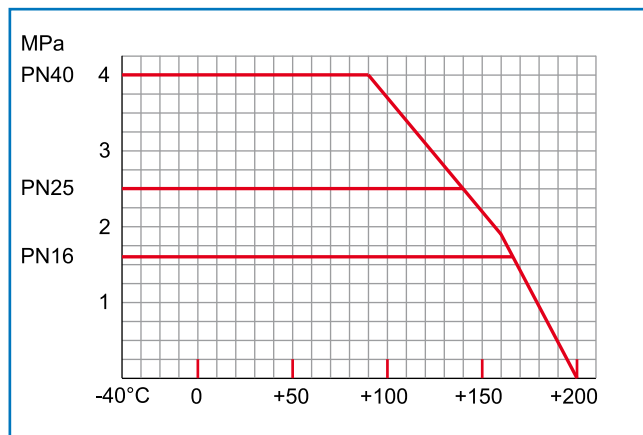
СВОЙСТВА

Кран не требует ухода, подтягивания или смазки. Долгий срок эксплуатации, быстрый монтаж и низкие эксплуатационные расходы.

Благодаря высокому шпинделю, совместно с круглой внешней формой крана, изоляционные работы легко выполнять. Ручка крана съемная и ее можно переставить на 180 град. Конструкция корпуса не имеет тяжелых и ненадежных литейных деталей. Приводной механизм легко установить даже после монтажа крана.



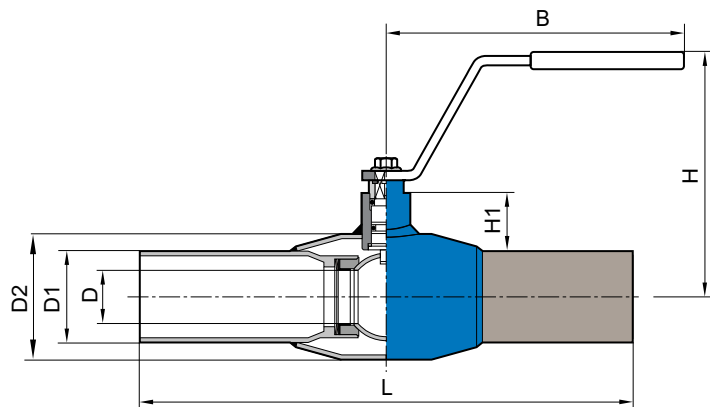
ПЕРЕПАД ДАВЛЕНИЙ В ЗАВИСИМОСТИ ОТ ТЕМПЕРАТУРЫ (не для пара)



Для температуры ниже -20°C просим отдельно указать при заказе.

Поз	Деталь	Материал		DN600
1	КОРПУС	Сталь углеродистая	P235GH	W 1.0345
2	КОРПУС ШПИДЕЛЯ	Сталь углеродистая	P355NH	W 1.0425
3	ШАР	Сталь нержавеющая	1.4301	W 1.4301
4	ШПИДЕЛЬ	Сталь нержавеющая	1.4305	W 1.4460
5	УПЛОТНЕНИЕ	Тефлон усиленный	PTFE+C	PTFE+C
6	ПРУЖИНА ТАРЕЛЬЧАТАЯ	Сталь пружинная		Сталь
7	КОЛЬЦО ОПОРНОЕ	Сталь нержавеющая		Сталь
8	ВИНТ КРЕПЕЖНЫЙ	Сталь		
9	O-КОЛЬЦО	ВИТОН	FPM	EPDM
10	ПЛАСТИНА УПЛОТНЯЮЩАЯ	ТЕФЛОН	PTFE	PTFE
11	ОГРАНИЧИТЕЛЬ	Сталь нержавеющая	1.4016/1.4404	
12	РУКОЯТКА	Сталь оцинкованная		
13	ПАТРУБОК	Сталь углеродистая	P235GH	ASTM, GWCC

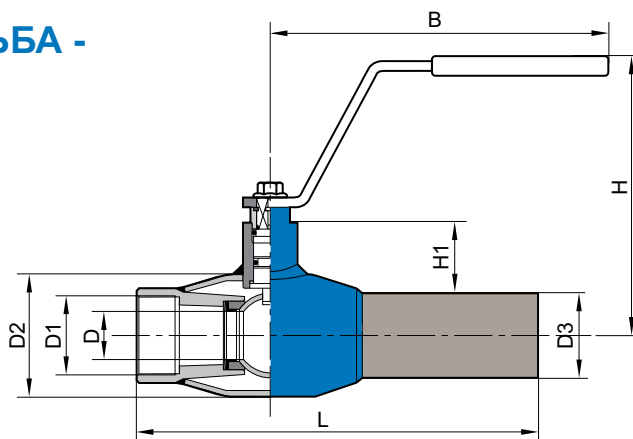
ПРИВАРНОЙ



DN	PN	НАВАЛ №	L	D	D1	D2	H	B	H1	КГ
10	40	284 402	230	10	17,2	33,7	98	145	22	0,5
15	40	284 403	230	10	21,3	33,7	98	145	22	0,5
20	40	284 405	230	15	26,9	42,4	103	145	23	0,7
25	40	284 406	230	20	33,7	48,3	118	145	34	1,0
32	40	284 407	260	25	42,4	60,3	121	145	33	1,4
40	40	284 408	260	32	48,3	70,0	120	188	43	1,8
50	40	284 409	300	40	60,3	88,9	127	188	44	2,6
65	25	284 410	300	50	76,1	101,6	159	277,5	62	4,4
80	25	284 411	300	65	88,9	121,0	171	277,5	68	5,6
100	25	284 412	325	80	114,3	146,0	218	278,5	101	8,4
125	16	284 413	325	100	139,7	177,8	252	400	101	13,4
150	16	284 414	350	125	168,3	219,1	272	600	107	18,0
200	16	284 416	390	150	219,1	273,0	300	900	123	36,3
250	16	284 417	520	200	273,0	355,6	345	1200	122	72,0
125	25	284 453	325	100	139,7	177,8	252	400	101	13,4
150	25	284 454	350	125	168,3	219,1	272	600	107	18,0
200	25	284 456	390	150	219,1	273,0	300	900	123	36,3
250	25	284 457	520	200	273,0	355,6	345	1200	122	72,0

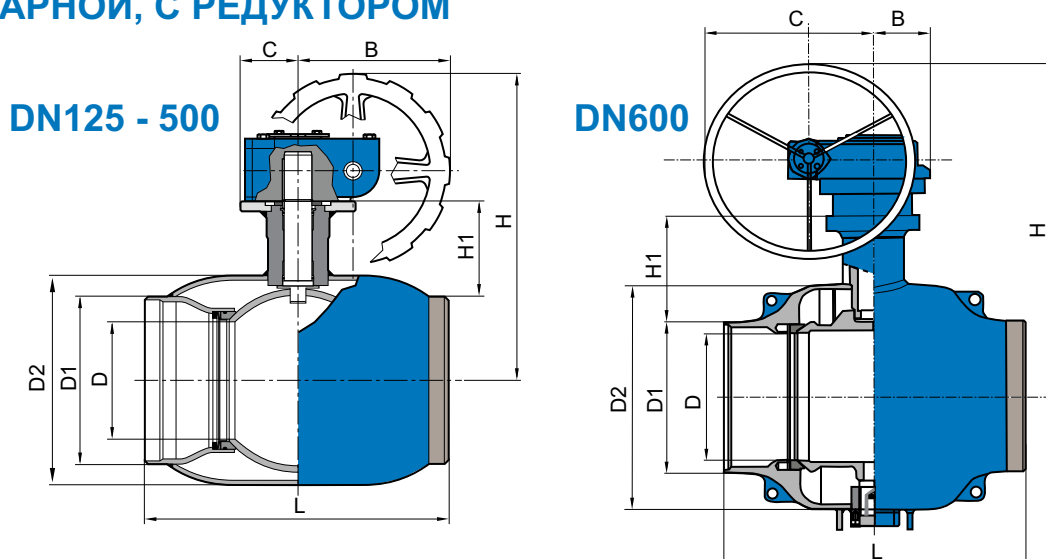
Рекомендуем привод с червячной передачей начиная с типа ≥ ДУ125

ВНУТРЕННЯЯ РЕЗЬБА - ПРИВАРНОЙ



DN	PN	НАВАЛ №	L	D	D1	D2	D3	H	B	H1	КГ
10	40	284 002	153	10	R 3/8	33,7	17,2	98	145	22	0,5
15	40	284 003	158	10	R 1/2	33,7	21,3	98	145	22	0,5
20	40	284 005	168	15	R 3/4	42,4	26,9	103	145	23	0,6
25	40	284 006	172	20	R 1	48,3	33,7	118	145	34	0,9
32	40	284 007	195	25	R 1 1/4	60,3	42,4	121	145	33	1,2
40	40	284 008	205	32	R 1 1/2	70,0	48,3	120	188	43	1,7
50	40	284 009	240	40	R2	88,9	60,3	127	188	44	2,3

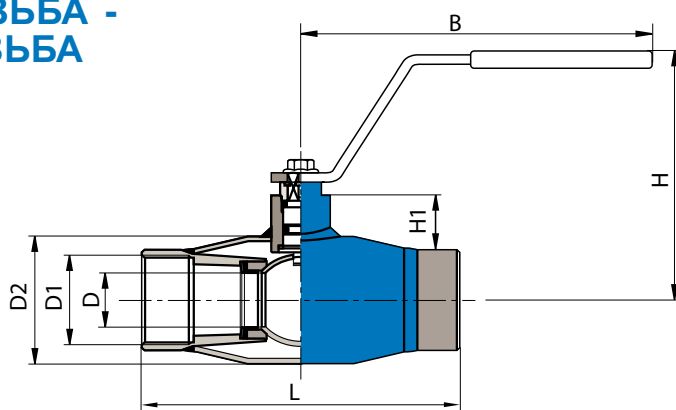
ПРИВАРНОЙ, С РЕДУКТОРОМ



DN	PN	НАВАЛ №	L	D	D1	D2	H	B	C	H1	КГ
125	16	284 433	325	100	139,7	177,8	309	145	50	101	18
150	16	284 434	350	125	168,3	219,1	330	145	50	107	23
200	16	284 436	390	150	219,1	273	398	196	75	123	46
250	16	284 437	520	200	273,0	355,6	451	236	100	122	87
300	16	284 438	635	250	323,9	406,4	572	280	193	155	193
* 350	16	284 498	762	335	355,6	559	795	480	170	253	342
400	16	284 439	762	350	406,4	559	795	480	170	228	322
500	16	284 440	991	390	508,0	660	857	550	225	221	764
600	16	284 441	1067	500	610,0	1022	1043	130	480	259	1470
125	25	284 473	325	100	139,7	177,8	309	145	50	101	18
150	25	284 474	350	125	168,3	219,1	330	145	50	107	23
200	25	284 476	390	150	219,1	273	398	196	75	123	46
250	25	284 477	520	200	273,0	355,6	451	236	100	122	87
300	25	284 478	635	250	323,9	406,4	572	280	193	155	193
* 350	25	284 495	762	335	355,6	559	795	480	170	253	342
400	25	284 479	762	350	406,4	559	795	480	170	228	322
500	25	284 480	991	390	508,0	660	857	550	225	221	764
600	25	284 481	1067	500	610,0	1022	1043	130	480	259	1470

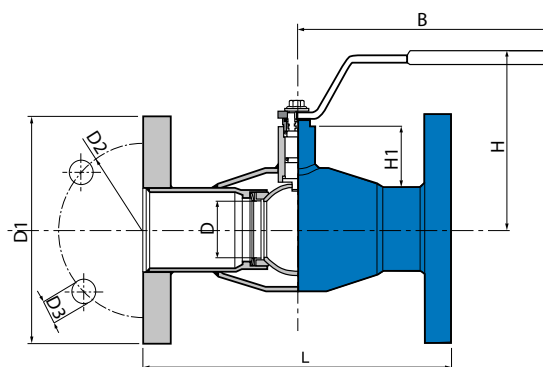
* * ПОЛНОПРОХОДНОЙ

ВНУТРЕННЯЯ РЕЗЬБА - ВНУТРЕННЯЯ РЕЗЬБА



DN	PN	НАВАЛ №	L	D	D1	D2	H	B	H1	КГ
10	40	284 152	75	10	R 3/8	33,7	98	145	22	0,5
15	40	284 153	85	10	R 1/2	33,7	98	145	22	0,5
20	40	284 155	100	15	R 3/4	42,4	103	145	23	0,5
25	40	284 156	115	20	R 1	48,3	118	145	34	0,7
32	40	284 157	130	25	R 1 1/4	60,3	121	145	33	0,9
40	40	284 158	150	32	R 1 1/2	70,0	120	188	43	1,5
50	40	284 159	180	40	R2	88,9	127	188	44	2,1

ФЛАНЦЕВЫЙ

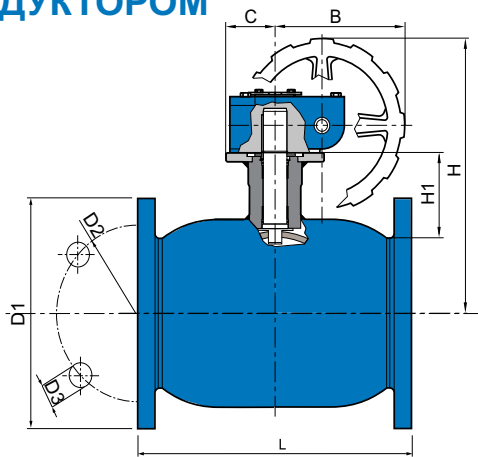


DN	PN	НАВАЛ №	L	D	D1	D2	D3	H	B	H1	КГ
15	40	285 503	130	10	95	65	14	98	145	22	1,9
20	40	285 505	150	15	105	75	14	103	145	23	2,7
25	40	285 506	160	20	115	85	14	118	145	34	3,3
32	40	285 507	180	25	140	100	18	121	145	33	5,0
40	40	285 508	200	32	150	110	18	120	188	43	6,0
50	40	285 509	230	40	165	125	18	127	188	44	7,9
65	16 25	285 510 285 570	270	50	185	145	18	159	277,5	62	10,0 11,3
80	16 25	285 511 285 571	280	65	200	160	18	171	277,5	68	12,5 14,9
100	16 25	285 512 285 572	300	80	220 235	180 190	18 22	218	278,5	101	18,8 19,4
125	16 25	285 513 285 573	325	100	250 270	210 220	18 26	252	400	101	24,3 28,5
150	16 25	285 514 285 574	350	125	285 300	240 250	22 26	272	600	107	31,5 37,1
200	16 25	285 516 285 576	400	150	340 360	295 310	22 26	300	900	123	55,1 63,0
250	16 25	285 517 285 577	530	200	405 425	355 370	26 30	345	1200	122	97,8 108,6

Рекомендуем привод с червячной передачей начиная с типа ≥ ДУ125

ФЛАНЦЫ: EN1092-1
ОСНОВНЫЕ РАЗМЕРЫ: EN558-1

ФЛАНЦЕВЫЙ, С РЕДУКТОРОМ



DN	PN	НАВАЛ №	L	D	D1	D2	D3	H	B	C	H1	КГ
125	16 25	285 533 285 593	325	100	250 270	210 220	18 26	309	145	50	101	29 33
150	16 25	285 534 285 594	350	125	285 300	240 250	22 26	330	145	50	107	36 42
200	16 25	285 536 285 596	400	150	340 360	295 310	22 26	398	196	75	123	65 72
250	16 25	285 537 285 597	530	200	405 425	355 370	26 30	451	236	100	122	113 124
300	16 25	285 538 285 598	630	250	460 485	410 430	26 30	572	280	193	155	229 272
* 350	16 25	285 575 285 595	927	335	520 555	470 490	26 33	795	480	170	253	414
400	16 25	285 539 285 599	762	350	580 620	525 550	30 36	795	480	170	228	464
500	16 25	285 540 285 500	1016	390	715 730	650 660	35 36	857	550	225	221	914
600	16 25	285 541 285 501	1300	500	840 845	770	36	1043	130	480	259	1644

* * ПОЛНОПРОХОДНОЙ

ТАБЛИЦА ВЫБОРА ПРИВодОВ

Ду	ПНЕВМАТИЧЕСКИЙ, С ВОЗВРАТНОЙ ПРУЖИНОЙ Rotork Sweden AB	ПНЕВМАТИЧЕСКИЙ, ДВОЙНОГО ДЕЙСТВИЯ Rotork Sweden AB	ЭЛЕКТРИЧЕСКИЙ AUMA	ЭЛЕКТРИЧЕСКИЙ BERNARD
10	RC210-SR	RC205-DA	SG04	OA3/OA6
15	RC210-SR	RC205-DA	SG04	OA3/OA6
20	RC210-SR	RC210-DA	SG04	OA3/OA6
25	RC220-SR	RC210-DA	SG04	OA3/OA6
32	RC220-SR	RC210-DA	SG04	OA3/OA6
40	RC230-SR	RC220-DA	SG04	OA6
50	RC230-SR	RC220-DA	SG04	OA6
65	RC240-SR	RC230-DA	SG05	OA8
80	RC240-SR	RC230-DA	SG05	OA15
100	RC250-SR	RC240-DA	SG07	AS18
125	RC260-SR	RC250-DA	SG07	AS50
150	RC270-SR	RC260-DA	SG10	AS50
200	RC270-SR	RC260-DA	SG12	AS100
250	RC280-SR	RC270-DA	SA07.1-GS100.3	AS200
* 300		RC280-DA	SA07.5-GS125.3	ASM1+RS600
350			SA07.5-GS200.3	AS1000
400			SA07.5-GS200.3	ASM1+MF40G
500			SA10.1-GS250.3	ASM2+RS1830G
600			SA07.5-GS200.3	ASM1+MF40G

* ПОЛНОПРОХОДНОЙ

ЭЛЕКТРОПРИВОДЫ МОГУТ ПОСТАВЛЯТЬСЯ С ОДНО- ИЛИ ТРЕХФАЗНЫМ ЭЛЕКТРОМОТОРОМ.

ТАБЛИЦА КОЭФФИЦИЕНТА Kv

Размер	25	32	40	50	65	80	100	125	150	200	250	300	350*	400	500	600
Коэффициент Kv	26	41	67	105	182	315	420	650	1070	1420	2620	5820	34600	12593	16300	16970

* ПОЛНОПРОХОДНОЙ



Астана +7(7172)727-132 Волгоград (844)278-03-48 Воронеж (473)204-51-73 Екатеринбург (343)384-55-89
 Казань (843)206-01-48 Краснодар (861)203-40-90 Красноярск (391)204-63-61 Москва (495)268-04-70
 Нижний Новгород (831)429-08-12 Новосибирск (383)227-86-73 Ростов-на-Дону (863)308-18-15
 Самара (846)206-03-16 Санкт-Петербург (812)309-46-40 Саратов (845)249-38-78 Уфа (347)229-48-12
 Единый адрес: nvk@nt-rt.ru Веб-сайт: naval.nt-rt.ru